

Examen VMBO-BB

2014

gedurende 675 minuten

elektrotechniek CSPE BB

Bij dit examen horen bijlagen, uitwerkbijlagen en digitale bestanden.

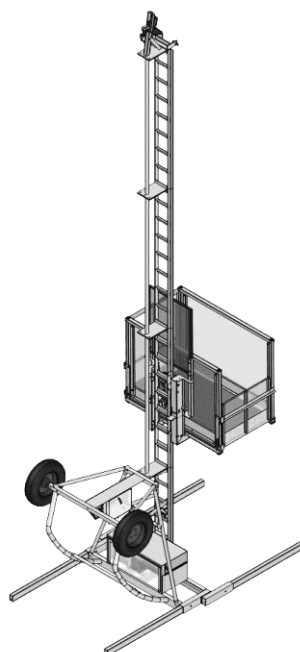
Dit examen bestaat uit 11 opdrachten.

Voor dit examen zijn maximaal 118 punten te behalen.

Voor elk opdrachtnummer staat hoeveel punten met een goede uitvoering behaald kunnen worden.

Onderdeel A elektrische installatie voor een bouwlift

tijdsduur ongeveer 330 minuten



Bouwbedrijf Hendrix heeft een nieuwe bouwlift nodig.
Jij gaat de elektrische installatie voor de besturing van de bouwlift
aanleggen.

In de bijlagen 1 en 2 staan de tekeningen en de schema's.

Werking

- De bouwlift:
 - gaat omhoog als je bedieningsknop S3 ingedrukt houdt.
 - gaat omlaag als je bedieningsknop S4 ingedrukt houdt.
 - stopt in de hoogste stand als de lift eindschakelaar S1 raakt.
 - stopt in de laagste stand als de lift eindschakelaar S2 raakt.
- De thermische beveiliging F1 schakelt de bouwlift uit bij overbelasting.
- De driefasemotor sluit je aan op CEE-wandcontactdoos X5.
- De voeding van de installatie sluit je aan op CEE-toestelcontactdoos X4.

Overige informatie

De installatie moet voldoen aan de bepalingen uit de NEN 1010.

Materiaallijst voor installatie bouwlift

lengte/aantal	omschrijving
1,5 m	RMcLz 3 x 0,75 mm ²
2,0 m	RMcLz 4 x 0,75 mm ²
0,9 m	XMvK 4 x 1,5 mm ²
1,2 m	XMvK 4 x 2,5 mm ²
0,7 m	FLEX-YY 3 x 0,75 mm ²
4,0 m	montagesnoer 1,5 mm ² (H07V-K) zwart
0,4 m	montagesnoer 1,5 mm ² (H07V-K) geel/groen
2,0 m	montagesnoer 1 mm ² (H05V-K) rood
0,5 m	montagesnoer 1 mm ² (H05V-K) blauw
1 m	slagvaste buis Ø 16 mm
1	relaiskast, samengesteld
1	CEE-toestelcontactdoos 3p + PE 16 A 6h
1	CEE-wandcontactdoos 3p + PE 16 A 6h
1	zwakstroomlasdoos
1	kabeldoos, universeel
2	eindschakelaar
1	drukknopkast met 2 drukknoppen: elk met 1 x maak en 1 x verbreek
5	verbindingsklem 2-draads met hendels
1	verbindingsklem 5-draads met hendels
diverse	bevestigingsmaterialen
diverse	bundelbandjes
diverse	(twin)adereindhulzen

*Voor deze opdracht heb je de bijlagen 1 en 2 nodig.
De examiner levert de relaiskast samengesteld aan.*

Bij deze opdracht word je ook beoordeeld op:

- veilig werken
- werken in de juiste volgorde
- opgeruimd houden van je werkplek

32 p 1 Monteer de installatie.

Werkwijze bedraden relaiskast BK1

- Gebruik de steeklijsten 1 en 2 en de bedradingstekening in bijlage 1.
- Bedraad eerst het hoofdstroomgedeelte in de relaiskast.
- Meet de bedrading door.
- Bedraad daarna het stuurstroomgedeelte in de relaiskast.
- Meet de bedrading door.
- Je mag de bedrading herstellen als één of meer verbindingen niet goed zijn. Meet de bedrading dan opnieuw door.

Werkwijze monteren

- Monteer de installatie.
- Gebruik steeklijst 3 in bijlage 1 en het bedradingschema in bijlage 2 om de overige bedrading aan te sluiten.
- Meet die bedrading door.
- Je mag de bedrading herstellen als één of meer verbindingen niet goed zijn. Meet de bedrading dan opnieuw door.
- Sluit de motor aan en stel de thermische beveiliging in.
- Schroef het deksel op de relaiskast.

Vraag de examiner om de installatie in te schakelen en de werking te controleren.

- Als de installatie werkt, ga je verder met de volgende opdracht.
- Als de werking niet goed is, mag je één keer proberen de fout(en) op te sporen en te herstellen. Je kunt dan nog een deel van de punten halen.
- Vraag de examiner opnieuw om de installatie in te schakelen en de werking te controleren.

Voor deze opdracht heb je uitwerkbijlage 1 nodig.

- 2p **2** De installatie voor de bouwlift is af. Je gaat nu terugkijken op hoe de montage is gegaan.
In het schema op uitwerkbijlage 1 staan drie beoordelingspunten voor het monteren van de installatie.
- Beoordeel jezelf.
 - Geef een toelichting bij elke beoordeling.

Lever uitwerkbijlage 1 in bij de examinerator.

- 12p **3** Maak de minitoets bij opdracht 3.

Onderdeel B schakeltechnisch practicum

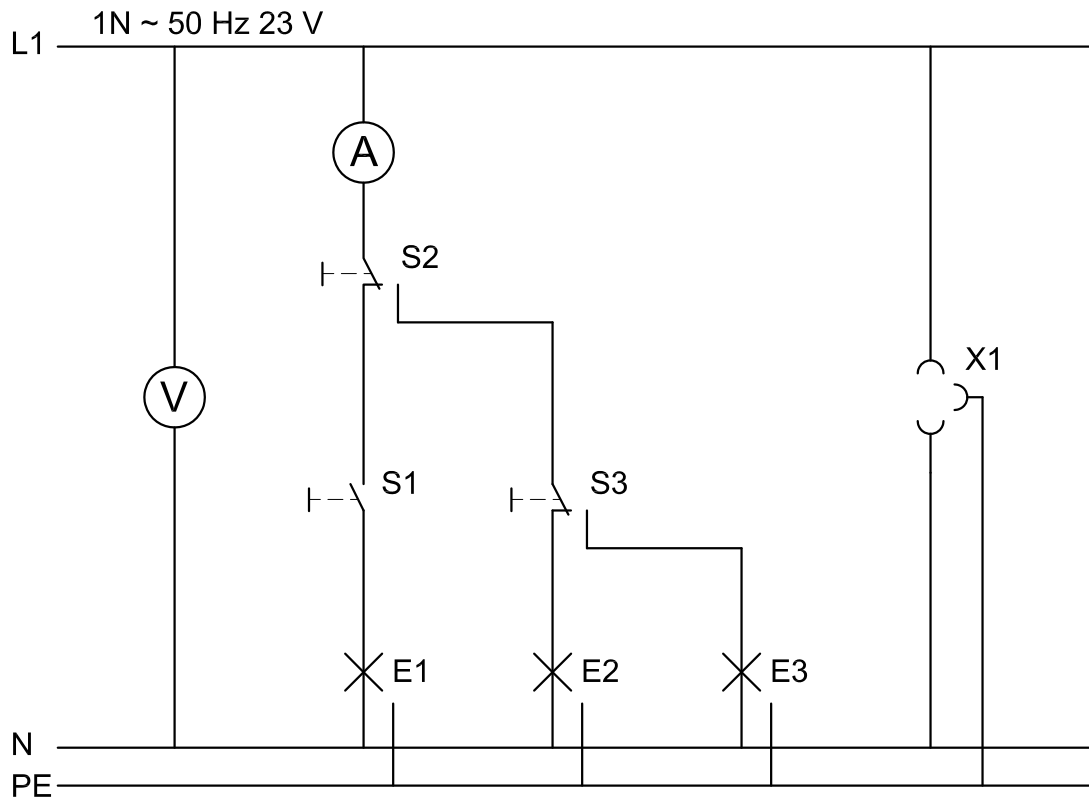
tijdsduur voor het hele onderdeel ongeveer 60 minuten

Je gaat opdrachten uitvoeren op het schakeltechnisch practicum. Eerst bouw je een schakeling op volgens het stroomkringschema. Daarna bedien je de schakelaars en voer je een meting uit. Tot slot maak je vier vragen.

Materiaallijst practicum

aantal	omschrijving
1	enkelpolige schakelaar
2	wisselschakelaar
1	wandcontactdoos met BC
3	(plafond)lamphouder E27
1	gloeilamp 24 V - 15 W (E1)
1	gloeilamp 24 V - 25 W (E2)
1	gloeilamp 24 V - 40 W (E3)
1	ampèremeter
1	voltmeter
diverse	meetsnoeren

Stroomkringschema



- 3p 4 Bouw de schakeling op volgens het stroomkringschema.
- Stel de voltmeter en ampèremeter in op het juiste meetbereik.
 - Vraag de examiner de schakeling te controleren.
 - Als de schakeling goed is, zal de examiner de voeding inschakelen en ga je verder met opdracht 5.
 - Als de schakeling niet goed is, mag je één keer proberen de fout te herstellen. Je kunt dan nog een deel van de punten halen.
 - Vraag de examiner opnieuw om de schakeling te controleren en de voeding in te schakelen.

Voor deze opdracht heb je uitwerkbijlage 2 nodig.

Werktempo

Bij opdracht 5 kun je punten krijgen voor je werktempo.
Je haalt de punten voor je werktempo als volgt:

uitvoering van de opdracht	punten
binnen 25 minuten	2
tussen 25 en 30 minuten	1
in meer dan 30 minuten	0

De examinerator noteert je begin- en eindtijd.

De examinerator heeft de schakelaars in de juiste beginstand gezet.

- 7p **5** Bedien de schakelaars, voer de metingen uit en maak de vragen.
- Vul de tabellen 1 en 2 in op uitwerkbijlage 2.
 - 0 = de lamp is uit
 - 1 = de lamp is aan
 - Rond de waarden van de spanning en de stroom af op één decimaal.

Werkwijze practicum

stap 1

- Bedien schakelaar S1 en vul tabel 1 in.
 - Meet de spanning en de stroom. Noteer de waarden in de tabel.
 - Laat schakelaar S1 in de bediende stand staan.
- Bedien schakelaar S2 en vul tabel 1 in.
 - Meet de spanning en de stroom. Noteer de waarden in de tabel.
 - Laat de schakelaars S1 en S2 in de bediende stand staan.
- Bedien schakelaar S3 en vul tabel 1 in.
 - Meet de spanning en de stroom. Noteer de waarden in de tabel.

stap 2

- Zet schakelaar S3 weer terug in de beginstand en vul tabel 2 in.
- Zet schakelaar S2 weer terug in de beginstand en vul tabel 2 in.
- Zet schakelaar S1 weer terug in de beginstand en vul tabel 2 in.
- Schakel de voeding uit.

stap 3

- Maak de vragen op uitwerkbijlage 2.
- Ruim de meetsnoeren op.

Lever uitwerkbijlage 2 meteen in bij de examinerator.

- 12p **6** Maak de minitoets bij opdracht 6.

Onderdeel C elektrische installatie voor een wijnkelder

tijdsduur ongeveer 285 minuten

Je loopt stage bij elektrotechnisch installatiebedrijf Hoefnagel. Je gaat een elektrische installatie voor een wijnkelder aanleggen.

In bijlage 3 staan de tekeningen, de schema's en de werking.



kelder 1



kelder 2



kelder 3

De wijnkelder heeft drie ruimten: kelder 1, kelder 2 en kelder 3. Bij elke toegangsdeur naar een kelder zit een schakelaar voor het bedienen van de verlichting. Een tweevoudige wandcontactdoos bij de ingang van kelder 1 is voor algemeen gebruik.

Overige informatie

De installatie moet voldoen aan de bepalingen van de NEN 1010.

Voor opdracht 7 heb je uitwerkbijlage 3 en bijlage 3 nodig.

- 3p 7 Voltooi de materiaallijst op uitwerkbijlage 3. Gebruik hierbij bijlage 3.
- Schrijf in kolom 1 de juiste omschrijving van buis, materiaal en dozen.
 - Schrijf in kolom 2 de juiste lengten (in meters) of de juiste aantallen.
 - Bij het berekenen van de lengte van buis ga je uit van de hart-op-hart-afstand van de onderdelen.
 - Rond de lengte van buis af naar boven, op één decimaal nauwkeurig.

Lever uitwerkbijlage 3 in bij de examinerator.

Voor opdracht 8 heb je bijlage 4 en het bestand et14bb_calculatie.xls nodig.

Je gaat een calculatie (kostenberekening) maken van de kosten van de installatie voor de wijnkelder.

Je houdt rekening met de volgende gegevens:

korting op materiaal	35%
opslag voor materiaalverlies	12%
uurtarief arbeid	€ 59,25
btw materiaal	21%
btw arbeidsloon	6%

In bijlage 4 staan de materialen die nodig zijn voor de installatie.

3p 8 Maak de calculatie, voer de materialen en aantallen in op de computer.

Voordat je aan de opdracht begint

- De examiner vertelt je waar je het bestand kunt vinden.
- Open het Excel-bestand et14bb_calculatie.xls. Dit is een spreadsheet voor het invoeren van de materialen.
- Sla het bestand op onder de bestandsnaam: et14bb_calculatie [jouw naam].xls.

Uitvoering van de opdracht

- Vul je naam en kandidaatnummer in.
- Vul de gegevens in van:
 - de korting
 - de opslag
 - het uurtarief
 - de btw.
- Vul de juiste materialen in. Kies hiervoor eerst de juiste productgroep en daarna het juiste materiaal.
- Typ in de kolom 'aantal' de juiste hoeveelheden van elk materiaal.

Als je klaar bent met de opdracht

- Sla het bestand nogmaals op.
- Maak een afdruk van et14bb_calculatie [jouw naam].xls. De afdruk heb je nodig bij de volgende opdracht.

Voor opdracht 9 heb je het bestand *et14bb_offerte.doc* en de afdruk van *et14bb_calculatie [jouw naam].xls* nodig.

Je gaat een offerte maken van de elektrische installatie voor de wijnkelder.

Je schrijft de offerte aan de heer Keijzer.

Zijn adres is: Zonnebloemstraat 6, 8425 BB HOOGSTAD.

In de offerte komt te staan:

- naam en adresgegevens van de klant
- onderwerp van de offerte
- een korte omschrijving van de installatie en de werking
- de tijd die nodig is om de installatie te maken (Rond de tijd **naar boven** af op hele uren.)
- de totale kosten van de installatie, inclusief btw.

Je vraagt de klant om binnen 14 dagen te reageren op de offerte.

3p 9 Maak de offerte voor de heer Keijzer.

Voordat je aan de opdracht begint

- De examiner vertelt je waar je het bestand kunt vinden.
- Open het bestand *et14bb_offerte.doc*.
- Sla het bestand op onder de bestandsnaam:
et14bb_offerte [jouw naam].doc.

Uitvoering van de opdracht

- Schrijf de offerte.
- Denk aan een goede afsluiting.
- Zet onderaan de offerte je eigen naam en kandidaatnummer.

Als je klaar bent met de opdracht

- Sla het bestand nogmaals op.
- Maak een afdruk van *et14bb_offerte [jouw naam].doc*.

Lever de afdrukken van de calculatie en de offerte in bij de examiner.

Voor deze opdracht heb je de bijlagen 3 en 4 nodig.

Bij deze opdracht word je ook beoordeeld op:

- veilig werken
- werken in de juiste volgorde
- opgeruimd houden van je werkplek

29p **10** Monteer de installatie.

- Als je klaar bent met de montage, vraag je de examiner de spanning in te schakelen en de werking te controleren.

- Als de installatie niet werkt, mag je één keer proberen de fout op te sporen en te herstellen. Je kunt dan nog een deel van de punten halen.
- Vraag de examiner opnieuw de spanning in te schakelen en de werking te controleren.

12p **11** Maak de minitoets bij opdracht 11.